

ADVANCE  
PARIS

# QuickStart

## A10 Classic

Stereo audiophile integrated amplifier  
Amplificateur intégré stéréo audiophile  
Audiophiler Stereo-Vollverstärker  
Amplificatore integrato stereo

# Notes

# Important

## Thank you for choosing Advance Paris

Before switching on your device, we recommend that you go to our website [www.advanceparis.com](http://www.advanceparis.com), go to the product sheet of your device, download tab, to check if a more recent firmware update is available. If this is the case, download this file on a USB key (FAT32) and install this new firmware by following the instructions.

The firmware version fitted to your device can be viewed in the System setting> System info> MCU version menu.

## Merci d'avoir choisi Advance Paris

Avant la mise en marche de votre appareil, nous vous conseillons de vous rendre sur notre site internet [www.advanceparis.com](http://www.advanceparis.com), d'aller sur la fiche produit de votre appareil, onglet téléchargement, pour vérifier si une mise à jour plus récente du firmware est disponible. Si c'est le cas, télécharger ce fichier sur une clé USB (FAT32) et installer ce nouveau firmware en suivant la notice.

La version du firmware équipant votre appareil est consultable dans le menu System setting > System info > MCU version.

## Vielen Dank, dass Sie sich für Advance Paris entschieden haben

Bevor Sie Ihr Gerät einschalten, empfehlen wir Ihnen, auf unserer Website [www.advanceparis.com](http://www.advanceparis.com) das Produktblatt Ihres Geräts auf der Registerkarte Download herunterzuladen, um zu überprüfen, ob ein neueres Firmware-Update vorliegt ist verfügbar. Wenn dies der Fall ist, laden Sie diese Datei auf einen USB-Stick (FAT32) herunter und installieren Sie diese neue Firmware, indem Sie den Anweisungen folgen.

Die auf Ihrem Gerät installierte Firmware-Version kann im Menü Systemeinstellung> Systeminfo> MCU-Versionsmenü angezeigt werden.

## Grazie per aver scelto Advance Paris

Prima di accendere il dispositivo, ti consigliamo di visitare il nostro sito Web [www.advanceparis.com](http://www.advanceparis.com), andare alla scheda del prodotto del dispositivo, scheda download, per verificare se un aggiornamento del firmware più recente è disponibile. In questo caso, scarica questo file su una chiave USB (FAT32) e installa questo nuovo firmware seguendo le istruzioni.

La versione del firmware installata sul dispositivo può essere visualizzata in Impostazioni di sistema> Informazioni di sistema> Menu versione MCU.

# RECYCLING IN EUROPEAN UNION COUNTRIES

## Disposal of your old appliance

### English

This symbol on the product or on its packaging means that your electrical and electronic equipment should be disposed at the end of life separately from your household wastes. There are separate collection systems for recycling in EU. For more information, please contact the local authority or the dealer where you purchased the product.

### French

Ce symbole figurant sur le produit ou son emballage signifie que votre équipement électrique et électronique doit être mis au rebut séparément de vos déchets ménagers lorsqu'il atteint la fin de sa durée de vie. Il existe des systèmes de collecte séparée pour le recyclage dans l'UE. Pour plus d'informations, veuillez prendre contact avec les autorités locales ou le revendeur auquel vous avez acheté ce produit.

### German

Das auf dem Produkt oder auf der Verpackung angebrachte Symbol bedeutet, dass Ihre elektrischen und elektronischen Geräte nicht mit dem Haushaltsmüll entsorgt werden sollen. Es existieren separate Recycling-Sammelsysteme in der EU. Für mehr Informationen wenden Sie sich bitte an Ihre örtlichen Behörden oder an den Fachhändler, bei dem Sie das Produkt erworben haben.

### Italian

Questo simbolo sul prodotto o sull'imballaggio indica che l'apparato elettrico o elettronico alla fine dei suoi periodi di vita dovrebbe essere smaltito separatamente dai rifiuti domestici. Nell'UE esistono altri sistemi di raccolta differenziata. Per ulteriori informazioni, contattare le autorità locali o il rivenditore presso il quale è stato acquistato il prodotto.

### Spanish

Este símbolo en el producto o en su embalaje significa que debería deshacerse de su equipo eléctrico o electrónico, al final de su vida útil, de forma separada del resto de los residuos domésticos. Para estos productos hay sistemas de recogida selectiva para reciclarlos en la Unión Europea. Para más información, rogamos contacte con la autoridad local o el distribuidor donde adquirió el producto.

### Portuguese

Este símbolo no produto ou na respectiva embalagem, significa que o equipamento eléctrico ou electrónico deverá ser descartado no fim da sua vida útil separadamente do lixo doméstico. Existem diversos sistemas de recolha separada para reciclagem na União Europeia. Para mais informações, queira contactar as autoridades locais ou o revendedor onde adquiriu o produto.

### Swedish

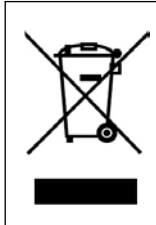
Märkningen av produkter och förpackningar med denna symbol betyder att elektrisk och elektronisk utrustning måste tas om hand separat från hushållssoapor när utrustningen har förbrukats. EU har särskilda återvinningsanläggningar för denna typ av utrustning. Kontakta de lokala myndigheterna eller återförsäljaren där produkten har köpts för mer information.

### Danish

Dette symbol på produktet eller på emballagen betyder, at dit elektriske og elektroniske udstyr ved afslutningen af dets levetid ikke skal bortskaffes sammen med dit husholdningsaffald. Der findes separate opsamlings-systemer til genbrug i EU. For mere information bedes du venligst kontakte de lokale myndigheder eller forhandleren, hvor du har købt produktet.

### Dutch

Dit symbool op het product of op zijn verpakking betekent dat uw elektrische of elektronische apparatuur na het verstrijken van de levensduur gescheiden van het huisvuil moet worden weggegooid. Er zijn afzonderlijke



ophaalsystemen voor recycling in de E.U. Voor meer informatie neemt u contact op met de plaatselijke overheid of de dealer waar u het product hebt gekocht.

### Norwegian

Dersom produktet eller emballasjen er merket med dette symbolet, bør ditt elektriske eller elektroniske utstyr kasseres atskilt fra ditt husholdningsavfall når det er utsatt. I Norge finnes det egne innsamlings-systemer for resirkulering. Vennligst ta kontakt med lokale myndigheter eller forhandleren hvor du kjøpte produktet for mer informasjon.

### Finnish

Jos tuotteessa tai sen pakkauksessa on tämä symboli, se tarkoittaa, että kyseiset sähköiset ja elektroniset laitteet pitää hävittää niiden käytön loputtua erillään kotitalousjätteistä. EU:ssa on erillisiä keräysjärjestelmiä. Jos haluat lisätietoja, ota yhteyttä paikallisiin viranomaisiin tai tuotteen myyjään.

### Polish

Ten symbol na produkcie lub na jego opakowaniu oznacza, że Państwa urządzenie elektryczne lub elektroniczne po zakończeniu użytkowania musi zostać poddane utylizacji oddzielnie od odpadów z gospodarstwa domowego. W Unii Europejskiej istnieją oddzielne systemy zbierania odpadów w poddawanych recyklingowi. Aby uzyskać więcej informacji, proszę skontaktować się z lokalnymi władzami lub sprzedawcą, u którego zakupiono produkt.

# WARNING ATTENTION WARNUNG ATTENZIONE



ATTENTION: afin de réduire tout risques de chocs électriques ou de feu, ne pas exposer votre appareil à l'humidité ou à toutes sortes de liquides

WARNING: to reduce the risk of fire or electric shock, do not expose this appliance to rain or moisture.

WARNUNG: Um die Gefahr eines Brandes oder eines Stromschlags zu mindern, halten Sie das Gerät von Nässe und Feuchtigkeit fern.



ATTENZIONE: per ridurre il rischio di incendi o scosse elettriche evitare di esporre l'apparecchio a pioggia o umidità.

AVERTISSEMENT

Pour prévenir tout risques de chocs électriques, ne pas ouvrir l'appareil. Si un problème apparaît, faites réparer votre appareil par un technicien qualifié.



CAUTION: To prevent the risk of electric shock, do not remove cover (or back); no user serviceable parts inside. Refer servicing to qualified service personnel.

VORSICHT: Um die Gefahr eines Stromschlags zu vermeiden, sollte die Abdeckung (und die Rückwand) nicht entfernt werden. Das Gerät enthält keine Teile, die vom Benutzer gewartet werden können. Überlassen Sie die Wartung qualifiziertem Fachpersonal.



AVVERTENZE: Per prevenire il rischio di shock elettrici si fa divieto di aprire sia il coperchio superiore che quello posteriore dell'apparecchio. Non ci sono parti all'interno riparabili o sostituibili dall'utente finale. Per problemi fare riferimento a personale qualificato.

LE POINT D'EXCLAMATION vous indiquera la présence d'informations importantes, tant au niveau utilisation que maintenance de votre appareil.

THE LIGHTNING FLASH with arrow-head symbol is intended to alert the user to the presence of uninsulated «dangerous voltage» within the product's enclosure that may be of sufficient magnitude to constitute a risk of electric shock to persons.

Das Blitzsymbol in einem gleichschenkligen Dreieck warnt vor nicht isolierten Komponenten mit gefährlicher Stromspannung, die zu ernsthaften Personenschäden führen kann.

Das Ausrufungszeichen in einem gleichschenkligen Dreieck kennzeichnet wichtige Hinweise für die Nutzung und Wartung Ihres Gerätes.

IL PUNTO ESCLAMATIVO evidenzia pericolo di shock elettrici e la presenza di istruzioni importanti nel manuale per la manutenzione o l'utilizzo dell'apparecchio.

Si vous souhaitez déplacer ou transporter votre appareil, nous vous conseillons dans le cas d'un déménagement, d'un retour pour réparation, etc...de réemballer dans son emballage d'origine votre appareil.

An appliance and cart combination should be moved with care. Before any transportation, your product must be packed correctly in order to avoid any damage.

Bei der Beförderung des Gerätes mit Transportwagen ist mit Vorsicht vorzugehen. Vor jeder Art von Transport muss das Produkt ordnungsgemäß verpackt werden, um Beschädigungen zu vermeiden.

## IMPORTANT



\* POUR PREVENIR LES CHOCS ELECTRIQUES NE PAS UTILISER CETTE FICHE POLARISEE AVEC UN PROLONGATEUR, UNE PRISE DE COURANT OU UNE AUTRE SORTIE DE COURANT, SAUF SI LES LAMES PEUVENT ETRE INSEREES A FOND SANS EN LAISSER AUCUNE PARTIE A DECOUVERT.

\* TO PREVENT ELECTRIC SHOCK, DO NOT USE THIS PLUG WITH AN EXTENSION CORD, RECEPTACLE OR OTHER OUTLET UNLESS THE BLADES CAN BE FULLY INSERTED TO PREVENT BLADE EXPOSURE.

\* UM DIE GEFAHR EINES STROMSCHLAGS ZU VERMEIDEN, VERWENDEN SIE DIESEN STECKER NUR IN KOMBINATION MIT VERLÄNGERUNGSKABELN, KUPPLUNGEN UND STECKDOSEN, IN DIE DIE STECKERKONTAKTE VOLLSTÄNDIG EINGEFÜHRT WERDEN KÖNNEN, SO DASS KEINE SPANNUNGSFÜHRENDE TEILE FREILIEGEN.

PER EVITARE SHOCK ELETTRICI NON UTILIZZARE LA SPINA IN DOTAZIONE CON UNA PROLUNGA, UNA PRESA A MURO O ALTRO CHE NON CONSENTA IL COMPLETO INSERIMENTO DELLE LAMELLE, EVITANDO ANCHE LA MINIMA ESPOSIZIONE.

# CONSIGNES DE SECURITE - ISTRUZIONI DI SICUREZZA

## LIRE LES INSTRUCTIONS

Toutes les consignes de sécurité et instructions quand à l'utilisation de notre produit doivent faire l'objet d'une lecture attentive.

## MEMORISER CES INSTRUCTIONS

Les consignes de sécurité et instructions doivent être retenues pour un usage futur de votre produit **TENEZ COMPTE DES ALERTES**

Les mises en garde inscrites sur votre appareil ou imprimées dans ce manuel doivent être respectées.

## SUIVRE LES INSTRUCTIONS

Toutes les instructions concernant l'utilisation et le fonctionnement de votre appareils doivent être suivies.

## EAU ET MOISSURE

Votre appareil ne doit pas être utilisé près d'un point d'eau ou dans un environnement trop humide.

## VENTILATION

Votre appareil doit être installé de telle façon que sa ventilation ne soit en aucun cas entravée. Il ne faut pas l'utiliser sur un lit, un sofa ou une surface similaire qui obstruerait ses grilles de ventilation. Dans tous les cas, il convient de vérifier que votre appareil puisse être ventilé naturellement. Ne pas l'encasturer.

## SOURCES DE CHALEUR

Il est conseillé d'éloigner votre appareil d'une source de chaleur type radiateur ou autres sources produisant une source de chaleur.

## ALIMENTATION ELECTRIQUE

Le branchement de votre appareil doit se faire en respectant les indications contenues dans ce manuel. Votre installation électrique doit être en conformité afin de permettre une utilisation en toute sécurité de votre appareil.

## MASSE ET POLARITÉ

Des précautions doivent être prises afin de respecter la polarité et la mise à la terre de votre appareil.

## PROTECTION DU CORDON SECTEUR

Votre cordon d'alimentation doit être correctement installée afin qu'il ne soit pas piétiner ou arracher.

## NETTOYAGE

Votre appareil doit être nettoyée seulement avec les produits préconisés par le fabricant. Des produits trop agressifs contenant des acides peuvent endommagés les différentes surfaces de votre appareil.

## AUTRES SOURCES D'ALIMENTATION

Dans le cas d'une utilisation d'une antenne externe, vous devez l'éloigner d'une ligne électrique.

## PERIODE D'INUTILISATION

Si vous quittez votre domicile pour une longue période, nous vous conseillons de débrancher votre appareil.

## PÉNÉTRATION D'OBJETS OU DE LIQUIDE

Des précautions doivent être prises afin d'empêcher la pénétration d'objets ou de liquide à l'intérieur de votre appareil.

## SERVICE

Votre appareil doit être impérativement dépanné par du personnel compétent et qualifié. Afin de connaître la station technique la plus proche, merci de contacter votre distributeur national.

## LEGGERE ATTENTAMENTE TUTTE LE ISTRUZIONI

sulla sicurezza e sul funzionamento prima di utilizzare l'apparecchio.

**CONSERVARE QUESTE ISTRUZIONI** per consultazioni future.

**ATTENERSI ALLE AVVERTENZE E SEGUIRE TUTTE LE ISTRUZIONI** sul funzionamento dell'apparecchio.

**ACQUA E UMIDITÀ** – L'apparecchio non deve essere utilizzato vicino all'acqua, ad es. vasca da bagno, al lavabo, in un seminterrato umido o vicino ad una piscina, ecc.

**VENTILAZIONE** – Posizionare l'apparecchio in modo che riceva una corretta ventilazione, non su divani, tappeti o superfici simili, in scaffali o armadi che impediscano il flusso d'aria.

**RISCALDAMENTO** → Posizionare l'apparecchio lontano da fonti di calore, come termosifoni, radiatori termici, cucine o altri apparecchi (inclusi amplificatori).

**ALIMENTAZIONE** – Collegare l'apparecchio soltanto al tipo di alimentazione descritto nelle istruzioni di funzionamento o indicato sull'apparecchio stesso.

Messa a terra e polarizzazione – Assicurarsi che l'apparecchio sia correttamente ed effettivamente collegato alla massa di terra e sia osservata la polarizzazione della spina.

## PROTEZIONE DEL CAVO DI ALIMENTAZIONE

– Disporre i cavi di alimentazione in modo che non vengano calpestati e quindi non sotto oggetti che possano perforare l'isolante o comunque premerli. Prestare molta attenzione ai cavi ed alle spine che fuoriescono direttamente dall'apparecchio.

**PULIZIA** – L'apparecchio deve essere pulito solo secondo le raccomandazioni del produttore.

**LINEE ELETTRICHE** – Montare l'antenna esterna lontano dalle linee elettriche.

**PERIODO DI NON-UTILIZZO** – Staccare la spina dell'apparecchio dalla presa quando non viene utilizzato per un lungo periodo di tempo.

**CADUTA DI OGGETTI E LIQUIDI** – Non lasciar cadere oggetti e non versare liquidi nelle aperture dello chassis.

**DANNI CHE RICHIEDONO MANUTENZIONE** –La manutenzione deve essere effettuata solo da personale qualificato nei seguenti casi:

- Il cavo di alimentazione o la spina sono danneggiati , oppure
- Oggetti o liquidi sono caduti dentro l'unità, oppure
- L'unità è stata esposta a pioggia, oppure
- L'unità non funziona normalmente o le sue prestazioni hanno subito un cambiamento significativo, oppure
- L'unità è caduta o il contenitore è stato danneggiato.

**MANUTENZIONE** – L'utente non deve effettuare alcuna manutenzione, eccetto quella descritta nelle istruzioni per il funzionamento. Il resto deve essere eseguito da personale autorizzato.

# SAFETY INSTRUCTIONS

## **READ INSTRUCTIONS**

All the safety and operating instructions should be read before the appliance is operated.

## **RETAIN INSTRUCTIONS**

The safety and operating instructions should be retained for future use.

## **HEED WARNINGS**

All warnings on the appliance and in the operating instructions should be adhered to.

## **FOLLOW INSTRUCTIONS**

All operating and use instructions should be followed.

## **WATER AND MOISTURE**

The appliance should not be used near water for example, near a bathtub, washbowl, kitchen sink, laundry tub, in a wet basement, or near a swimming pool, etc.

## **VENTILATION**

The appliance should be situated so that its location or position does not interfere with its proper ventilation. For example, the appliance should not be situated on a bed, sofa, rug, or similar surface that may block the ventilation openings; or, placed in a built-in installation, such as a bookcase or cabinet that may impede the flow of air through the ventilation openings.

## **HEAT**

The appliance should be situated away from heat sources such as radiators, heat registers, stoves, or other appliance (including amplifiers) that produce heat.

## **POWER SOURCES**

The appliance should be connected to a power supply only of the type described in the operating instructions or as marked on the appliance.

## **GROUNDING OR POLARIZATION**

Precautions should be taken so that the grounding or polarization means of an appliance is not defeated.

## **POWER-CORD PROTECTION**

Power-supply cords should be routed so that they are not likely to be walked on or pinched by paying particular attention to cords at plugs, convenience receptacles, and the point where they exit from the appliance.

## **CLEANING**

The appliance should be cleaned only as recommended by the manufacturer.

## **POWER LINES**

An outdoor antenna should be located away from power lines.

## **NON-USE PERIODS**

The power cord of the appliance should be unplugged from the outlet when left unused for a long period of time.

## **OBJECT AND LIQUID ENTRY**

Care should be taken so that objects do not fall and liquids are not spilled into the enclosure through openings.

## **DAMAGE REQUIRING SERVICE**

The appliance should be serviced by qualified service personnel when:

- The power-supply cord or the plug has been damaged; or
- Objects have fallen, or liquids have spilled into the appliance; or
- The appliance has been exposed to rain; or
- The appliance does not appear to operate normally or exhibits a marked change in performance; or
- The appliance has been dropped, or the enclosure damaged.

## **SERVICING**

The user should not attempt to service the appliance beyond that described in the operating instructions. All other servicing should be referred to qualified service personnel.

# SICHERHEITSHINWEISE

## HINWEISE LESEN

Alle Sicherheits- und BedienungsHinweise müssen gelesen werden, bevor das Gerät in Betrieb genommen wird.

## HINWEISE AUFBEWAHREN

Die SicherheitsHinweise und die Bedienungsanleitung müssen zur späteren Verwendung aufbewahrt werden.

## WARNUNGEN BEACHTEN

Alle Warnungen auf dem Gerät und in der Bedienungsanleitung müssen beachtet werden.

## ANWEISUNGEN BEFOLGEN

Alle Anweisungen zur Bedienung und Verwenden müssen befolgt werden.

## WASSER UND FEUCHTIGKEIT

Das Gerät darf nicht in der Nähe von Wasser, z.B. in der Nähe von Badewannen, Waschbecken, Spülbecken, Waschwannen, in feuchten Kellern oder an Swimmingpools, verwendet werden. Achten Sie bitte darauf, dass keine Gefäße, die Flüssigkeiten enthalten wie z.B. Vasen, auf dem Gerät abgestellt werden.

## BELÜFTUNG

Das Gerät muss so aufgestellt werden, dass eine ordnungsgemäße Belüftung gewährleistet ist. Beispielsweise darf das Gerät nicht auf einem Sofa, Teppich oder einer ähnlichen Oberfläche aufgestellt werden, die die Kühlkörper oder Lüftungsöffnungen versperren könnten, und es darf nicht in eine umschlossene Umgebung, etwa in ein Bücherregal oder einen Schrank, eingebaut werden, die den Luftstrom durch die Belüftungsöffnungen behindert.

## STANDSICHERHEIT

Verwenden Sie bitte ausschließlich Möbel und andere Geräte zum Anbringen und Draufstellen der Produkte, die beim Hersteller erhältlich sind oder von Ihm empfohlen werden. Beachten Sie bitte, dass fahrbare Tischgeräte oder Regale, auf denen die Produkte platziert werden, sehr vorsichtig zu bewegen sind, um Schäden oder Verletzungen durch ein Umkippen zu vermeiden.

## WARNUNG

Dieses Produkt muss auf einer festen, ebenen Oberfläche aufgestellt werden. Legen Sie das Gerät nicht auf die Seite, da auf die einzelnen Seiten eine starke Belastung ausgeübt wird. Hierdurch kann das Gehäuse beschädigt werden. Beachten Sie bitte die Abbildung.

## WÄRME

Das Gerät ist von Wärmequellen, wie Heizkörpern, Heißluftschächten, Öfen und anderen Wärme erzeugenden Geräten (einschließlich Verstärkern) entfernt aufzustellen. Setzen Sie das Gerät nicht direkter Sonneneinstrahlung aus.

## STROMQUELLEN

Das Gerät darf nur an Stromnetzen angeschlossen werden, die in der

Bedienungsanleitung beschrieben oder auf dem Gerät angegeben sind.

## ERDUNG UND POLUNG

Es ist dafür zu sorgen, dass die Mittel zur ordnungsgemäßen Erdung und Polung des Geräts nicht beeinträchtigt werden.

## SCHUTZ DER KABEL

Alle Anschlusskabel müssen so verlegt werden, dass sie nicht betreten oder gequetscht werden oder auch zu Stolperfallen werden. Auf das Netzkabel ist besonders an Steckern, Mehrfachsteckdosen und an der Anschlussstelle des Gerätes zu achten.

## REINIGUNG

Das Gerät sollte nur entsprechend der Empfehlung des Herstellers gereinigt werden.

## ÜBERLANDLEITUNGEN

Eine etwaige Außenantenne darf keinesfalls in der Nähe von Überlandleitungen installiert werden.

## AUßERBETRIEBNAHME

Der Netzstecker sollte bei Gewitter, oder wenn das Gerät längere Zeit nicht verwendet wird, aus der Steckdose entfernt werden.

## EINDRINGENDE GEGENSTÄNDE UND FLÜSSIGKEITEN

Achten Sie darauf, dass in die Öffnungen des Gehäuses keine Gegenstände fallen und keine Flüssigkeiten laufen.

## VERPACKUNG

Bitte heben Sie die Verpackung für einen eventuell späteren Transport auf, und halten Sie die Polybeutel von Kindern fern, da hier bei unsachgemäßem Umgang ein Erstickungsrisiko besteht.

## REPARATURBEDÜRFTIGE BESCHÄDIGUNGEN

Das Gerät muss von qualifiziertem Fachpersonal gewartet werden, wenn einer der folgenden Punkte zutrifft:

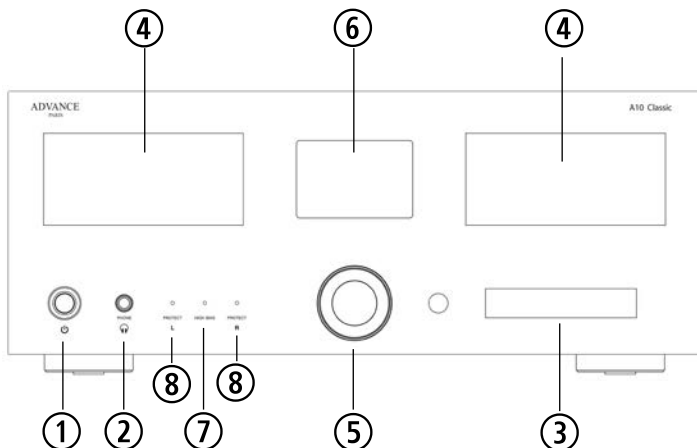
- Das Netzkabel oder der Netzstecker beschädigt ist.
- In das Gerät Fremdkörper oder Flüssigkeiten eingedrungen sind.
- Das Gerät der Nässe ausgesetzt wurde.
- Das Gerät nicht ordnungsgemäß funktioniert oder Auffälligkeiten hinsichtlich der Leistung aufweist.
- Das Gerät einem Sturzschaden unterlag, oder das Gehäuse beschädigt ist.

## WARTUNG

Eine Wartung des Geräts durch den Benutzer **darf nur in dem in der Bedienungsanleitung beschriebenen Umfang erfolgen. Alle weiteren Wartungsarbeiten müssen von qualifiziertem Fachpersonal durchgeführt werden.**



# RÉGLAGES FACE AVANT - FRONT PANEL CONTROLS FRONTSEITIGE ANZEIGEN - PANNELLO FRONTALE



①

## **BOUTON STANDBY ON / OFF**

Appuyez sur ce bouton pour mettre en marche votre appareil (éclairage blanc de votre bouton après sa temporisation). La mise en marche de votre appareil ne peut se faire que si le bouton Marche/ Arrêt général situé sur la face arrière est en position ON. En mode STANDBY OFF, l'alimentation principale est coupée à l'exception du micro-contrôleur servant à activer l'état de veille de l'appareil. Le bouton est allumé en rouge.

## **STANDBY ON / OFF POWER BUTTON**

Press this button to turn ON your appliance, power is supplied to your unit and it becomes operational, the STANDBY button's light becomes white. (The main power switch is located on the back panel and must be ON in order to use STANDBY function).  
Durch nochmaliges Drücken der Taste schalten Sie das Gerät in den Zustand STANDBY AUS, d. h. die Stromversorgung wird bis auf die Funktion der Fernbedienung abgeschaltet. Die Standby-Leuchte wird rot.

## **STANDBY EIN/AUS-TASTE**

Drücken Sie zum Einschalten des Geräts diese Taste, daraufhin wird es mit Strom versorgt und ist betriebsfähig; die Beleuchtung des Standby Knopfes wird weiß. (Der Hauptnetzschalter befindet sich auf der Geräterückseite und muss auf ON stehen).  
Durch nochmaliges Drücken der Taste schalten Sie das Gerät in den Zustand STANDBY AUS, d. h. die Stromversorgung wird bis auf die Funktion der Fernbedienung abgeschaltet. Die Standby-Leuchte wird rot.

## **PULSANTE STANDBY/ON**

L'interruttore principale si trova sul pannello posteriore e deve essere su ON per usare la funzione di STANDBY. Sul pannello frontale, il led è rosso. Premere questo pulsante per accendere l'apparecchio; il LED sopra il tasto STANDBY diventa bianco. Quando lo STANDBY è in OFF viene tolta l'alimentazione e l'apparecchio non è operativo eccetto che per i microprocessori. Il LED diventa rosso.

②

## **PRISE CASQUE 6,35 mm**

Cette sortie stéréo délivre suffisamment de puissance pour alimenter tous les casques stéréo conventionnels, à l'exception des modèles électrostatiques qui nécessitent généralement des signaux de plus haut niveau. (Casques non fournis).

### **6,35 mm STEREO JACK HEADPHONES**

The headphone terminal provides a stereo audio signal sufficient for driving all conventional stereo headphones except electrostatic headphones which generally require signal from a high level outputs. (Headphones not included)

### **KOPFHÖRER-BUCHSE 6,35 mm Stereo-Klinke)**

Der Kopfhörer-Anschluss bietet ein Stereo-Audiosignal für den Betrieb aller herkömmlichen Stereo-Kopfhörer außer elektrostatischer Kopfhörer, die in der Regel einen höheren Signalpegel erfordern. (Kopfhörer nicht im Lieferumfang enthalten)

### **PRESA CUFFIA 6,35 mm**

Il terminale per cuffie fornisce un segnale audio stereo sufficiente per la guida di tutti i convenzionali cuffie stereo tranne le cuffie elettrostatiche che generalmente richiedono il segnale da uscite di alto livello. (Cuffie non incluse)

3

### **AFFICHEUR**

Cet écran indique de nombreuses informations, en fonction des paramètres du menu choisi. Par défaut, il affiche la source sélectionnée.

### **DISPLAY**

This display will indicate different information depending on chosen menu. By default, it will indicate the source input.

### **DISPLAY**

Das Display zeigt verschiedene Informationen, abhängig vom gewählten Menü. Standardmäßig wird es den Lautstärkepegel anzeigen. Im INPUT Quellen-Modus zeigt es die gewählte Eingangsquelle.

### **DISPLAY**

Questo display indica differenti informazioni a seconda dell'impostazione data. Di base indica il livello del volume. In modalità INPUT indica la sorgente d'ingresso selezionata.

4

### **VU-METRES**

Ils vous indiquent sur le canal droit et sur le canal gauche la puissance crête sous une charge de 8 ohms. Ils possèdent une inertie vous permettant de lire pendant un court laps de temps la puissance moyenne de votre amplificateur. Ces vu-mètres ne constituent en aucun cas un appareil de mesure.

### **METERS**

They display on left and right channels the peak power level into an 8 ohms load. Also, they integrate the signal over a short enough time to give an accurate representation of the average power. You cannot consider those meters as a measuring device.

### **METER**

Sie zeigen auf dem linken und rechten Kanal den Spitzenleistungspegel in einer Last von 8 Ohm an. Auch sie integrieren Sie das Signal über einen ausreichend kurzen Zeitraum, um eine genaue Darstellung der Durchschnittsleistung zu erhalten. Sie können diese Zähler nicht als Messgerät betrachten.

### **METRI**

Visualizzano sui canali sinistro e destro il livello di potenza di picco in un carico di 8 ohm. Inoltre, loro integrare il segnale in un tempo sufficientemente breve per fornire una rappresentazione accurata della potenza media. Non puoi considerare quei contatori come un dispositivo di misurazione.

**5**

### **BOUTON MULTIFONCTION**

Vous pouvez naviguer aisément dans les menus de votre A10 Classic grâce à ce bouton multifonctions. Vous pouvez configurer votre appareil en appuyant sur ce bouton. Ce bouton gère les appuis courts, les appuis longs, la rotation à droite et la rotation à gauche. Ce bouton permet aussi le réglage du volume de sortie de l'appareil.

### **MULTIFUNCTIONS BUTTON**

You can easily navigate in the menus of your A10 Classic with this multifunction button. You can configure your device by pressing this button.

This button handles short presses, long presses, right rotation and left rotation.

This button allows you to control the general level of volume of the unit.

### **MULTIFUNKTIONSKNOPF**

Mit dieser Multifunktionstaste können Sie ganz einfach in den Menüs Ihres A10 Classic navigieren. Sie können Ihr Gerät konfigurieren, indem Sie diese Taste drücken.

Mit dieser Taste können Sie kurze Drucktasten drücken, lange drücken, nach rechts drehen und nach links drehen.

Mit dieser Schaltfläche können Sie den allgemeinen Lautstärkepegel des Geräts steuern.

### **TASTO MULTIFUNZIONE**

Puoi facilmente navigare nei menu del tuo A10 Classic con questo pulsante multifunzione. È possibile configurare il dispositivo premendo questo pulsante.

Questo pulsante gestisce brevi pressioni, lunghe pressioni, rotazione destra e rotazione sinistra.

Questo pulsante consente di controllare il livello generale del volume dell'unità.

**6**

### **TECHNOLOGIE HYBRIDE À TUBES**

Le A10 Classic possède un étage de préamplification à tubes associé à une amplification à transistors, en quelques sorte le meilleur des deux mondes !

Cette solution hybride est un gage de musicalité et de fiabilité.

Lorsque vous mettez en marche votre A10 Classic en appuyant sur le bouton Standby de sa face avant, l'afficheur indiquera alors que le préchauffage des tubes et en-cours sous la forme d'un compteur dégressif (environ 30 secondes). Indication "Warm Up" avec le nombre de secondes restantes.

Votre amplificateur A10 Classic intègre deux tubes 12AT7. Le tube 12AT7 est une dual-triode miniature conçue pour les audiophiles, car chaque section de triode en utilisation normale fonctionne comme un amplificateur de classe A. De par leur conception, ils sont intrinsèquement faible bruit, ce qui en fait un bon choix pour l'A10 Classic.

Le 12AT7 délivre un son naturel sans agressivité avec une excellente dynamique. La douceur et la clarté garantissent une écoute sans fatigue.

### **VALVE HYBRID TECHNOLOGY**

The A10 Classic has a valve preamplifier stage combined with transistors amplifier, the best of both worlds!

This hybrid solution is a guarantee of musicality and reliability.

When you switch on your A10 Classic by pressing the Standby button on its front panel, the display will then indicate that the tubes are preheating and in progress in the form of a decreasing counter (approximately 30 seconds). „Warm Up“ indication with the number of seconds remaining. Your A10 Classic amplifier incorporates two 12AT7 tubes.

The 12AT7 tube is a miniature double triode designed for audiophiles, as each triode section under normal use functions as a Class A amplifier.

By design, they are inherently low noise, making them a good choice for high end hifi amplifiers.

The 12AT7 delivers a natural sound without aggressiveness with excellent dynamics. Softness and clarity guarantee fatigue-free listening.

### **ROHR-HYBRID-TECHNOLOGIE**

Der A10 Classic verfügt über eine Röhrenverstärkerstufe kombiniert mit Transistoren von Verstärker zu Transistor, das Beste aus beiden Welten!

Diese hybride Lösung ist ein Garant für Musikalität und Zuverlässigkeit.

Wenn Sie Ihren A10 Classic durch Drücken der Standby-Taste auf der Vorderseite einschalten, zeigt das Display in Form eines abnehmenden Zählers (ca. 30 Sekunden) an, dass die Röhren vorgewärmt und in Bearbeitung sind. Anzeige „Aufwärmen“ mit der Anzahl der verbleibenden Sekunden.

Ihr A10 Classic-Verstärker enthält zwei 12AT7-Röhren.

Die 12AT7-Röhre ist eine Miniatur-Doppeltriode für Audiophile, da jeder Triodenabschnitt bei normaler Verwendung als Klasse-A-Verstärker fungiert.

Aufgrund ihres Designs sind sie von Natur aus rauscharm und daher eine gute Wahl für High-End-HiFi-Verstärker.

Der 12AT7 liefert einen natürlichen Klang ohne Aggressivität mit ausgezeichneter Dynamik. Weichheit und Klarheit garantieren ermüdungsfreies Hören.

### **TECNOLOGIA IBRIDA A TUBO**

A10 Classic ha uno stadio preamplificatore valvolare combinato con transistor da amplificatore a transistor, il migliore dei due mondi!

Questa soluzione ibrida è garanzia di musicalità e affidabilità.

Quando si accende A10 Classic premendo il pulsante Standby sul pannello anteriore, il display indicherà quindi che i tubi si stanno preriscaldando e sono in corso sotto forma di un contatore decrescente (circa 30 secondi). Indicazione «Riscaldamento» con il numero di secondi rimanenti.

L'amplificatore A10 Classic incorpora due valvole 12AT7.

Il tubo 12AT7 è un doppio triodo in miniatura progettato per audiofili, poiché ogni sezione di triodo in uso normale funziona come un amplificatore di classe A.

In base alla progettazione, sono intrinsecamente a basso rumore, rendendoli una buona scelta per gli amplificatori hi-fi di fascia alta.

12AT7 offre un suono naturale senza aggressività con una dinamica eccellente. Morbidezza e chiarezza garantiscono un ascolto senza fatica.

7

### **VOYANT HIGH BIAS**

En mode High Bias (ON), le son est comparable à celui d'un amplificateur en Classe A sur les premiers watts d'utilisation. L'utilisation de ce mode se traduit par un échauffement important, aussi votre amplificateur doit rester correctement ventilé.

En aucun cas, l'ensemble de ses ouies d'aération ne doivent être obstruées et il convient de respecter une distance libre de tout objet d'environ 5cm sur les cotés et de 10cm sur le dessus.

### **HIGH BIAS LED**

By switching the High Bias mode in ON mode, the sound is comparable to that of a Class A amplifier on the first watts of use. In this mode, the temperature of your amplifier will be important, also, it's important that there should be enough clear space around the amplifier to permit a free flow of air.

In any case, all of its ventilation openings must not be obstructed and a free distance from any object of about 5cm on the sides and 10cm on the top should be respected.

### **HIGH BIAS-AUSWAHL**

Der Klang ist vergleichbar mit dem eines Class-A-Verstärkers in den ersten Watt. In diesem Modus ist auch die Temperatur des Verstärkers von Bedeutung. Es muss ausreichend Platz um den Verstärker herum vorhanden sein, um einen ungehinderten Luftstrom zu gewährleisten.

In jedem Fall dürfen nicht alle Belüftungsöffnungen blockiert werden, und ein freier Abstand von Gegenständen von etwa 5 cm an den Seiten und 10 cm an der Oberseite sollte eingehalten werden.

### **HIGH BIAS**

Il suono è paragonabile a quello di un amplificatore di classe A sui primi watt

In questa modalità, la temperatura dell'apparecchio aumenterà e quindi sarà importante lo spazio libero lasciato intorno all'amplificatore per permettere una corretta ventilazione.

In nessun caso tutte le aperture di ventilazione devono essere ostruite e deve essere rispettata una distanza libera da qualsiasi oggetto di circa 5 cm sui lati e 10 cm sulla parte superiore.

8

### **VOYANT PROTECT**

Lorsque ce voyant s'allume en continu, cela indique que le A10 Classic a détecté une

anomalie sur l'amplificateur.

Cette défaillance de votre amplificateur peut avoir de nombreuses causes possibles comme un échauffement anormal, un court-circuit, un défaut d'alimentation...

Si cette situation se présente, il convient d'éteindre votre appareil avec l'interrupteur général situé sur sa face arrière et de contacter le service technique Advance Paris ou son représentant légal.

### **PROTECT LED**

When this led is continuously ON, it indicates that the A10 Classic has detected a fault on the amplifier.

This failure of your amplifier can have many possible causes such as abnormal heating, a short circuit, a power supply fault ...

If this situation arises, you should turn off your device using the main switch located on its rear face and contact Advance Paris technical service or its legal representative in your country.

[www.advanceparis.com](http://www.advanceparis.com)

### **SCHUTZ ANZEIGE**

Wenn diese LED kontinuierlich leuchtet, bedeutet dies, dass A10 Classic einen dauerhaften Fehler an der Verstärkereinheit festgestellt hat.

Dieser Ausfall Ihres Verstärkers kann viele mögliche Ursachen haben, z. B. abnormale Erwärmung, Kurzschluss, Stromversorgungsfehler ...

In diesem Fall sollten Sie Ihr Gerät über den Hauptschalter auf der Rückseite ausschalten und sich an den technischen Kundendienst von Advance Paris oder dessen gesetzlichen Vertreter wenden.

[www.advanceparis.com](http://www.advanceparis.com)

### **PROTECT LED**

Se questo led rimane fisso su ON indica che il A10 Classic ha rilevato un difetto sull'amplificatore. Questo guasto dell'amplificatore può avere molte possibili cause come riscaldamento anomalo, cortocircuito, guasto dell'alimentazione ...

Se si verifica questa situazione, è necessario spegnere il dispositivo utilizzando l'interruttore principale situato nella parte posteriore e contattare l'assistenza tecnica Advance Paris o il suo rappresentante legale il suo rappresentante legale nel tuo paese.

[www.advanceparis.com](http://www.advanceparis.com)

# 5

## Comment utiliser le bouton multifonctions ?

Après avoir brancher électriquement votre amplificateur, mettre l'interrupteur principal ON/OFF situé sur la face arrière en position ON. Le bouton de standby situé sur la façade avant de votre amplificateur s'allume en rouge. Appuyer sur ce bouton pour mettre en marche l'appareil, le standby s'allume alors en blanc, l'afficheur indique la source active.

Vous pouvez naviguer aisément dans les menus de votre A10 Classic et, par exemple, augmenter ou diminuer le volume des casques grâce au bouton multi-fonctions. Vous pouvez configurer votre appareil en pressant le centre de cette commande pour passer d'un menu à l'autre. En tournant ce bouton, vous pouvez choisir l'entrée parmi toutes celles qui sont proposées. Vous pouvez répéter l'opération pour naviguer dans les menus en pressant le bouton et paramétrer votre choix en le tournant.



**Appui long pour accéder aux menus**



**Appui court pour valider votre choix**



**Tourner le bouton à droite ou à gauche pour naviguer dans les menus**

## How to use the multifunctions button ?

Plug your amplifier on the outlet, then switch ON the general power supply button located on the rear panel. The standby button located on the front panel will light on in red. Push the standby button (front panel) and the light will become white, the display indicate the last source.

You can easily navigate in the different menus of A10 Classic, and, for example, increase or decrease the headphone sound level with this multifunctions knob. At that time, you can select the different configurations of your A10 Classic.

Push once the center of this multifunctions button, and turn the button and you can choose a different source. You can repeat same way to navigate in the menus.



**Long press for access menus**



**Short press for validate your choice**



**Turn the button to the right or to the left to navigate in the menus**

## Wie funktioniert der Multifunktionsknopf ?

Schließen Sie Ihren Verstärker an die Steckdose an und schalten Sie anschließend den Hauptnetzschalter auf der Rückseite auf ON. Die Standby-Taste auf der Frontplatte leuchtet rot.

Drücken Sie die Standby-Taste (Frontplatte) und das Licht wird weiß, das Display zeigt die gewählte Lautstärke.

Erhöhen oder verringern Sie die Lautstärke durch Drehen am mittig positionierten Multifunktionsknopf.

Danach können Sie die verschiedenen Menüs des Verstärkers anwählen. Drücken Sie einmal auf den Multifunktionsknopf und das Display zeigt Anaog Inputs. Durch Drehen des Knopfes können Sie eine andere Quelle wählen. Durch einen erneuten Druck auf den Knopf wird die Auswahl bestätigt und angezeigt. In dieser Weise können Sie die verschiedenen Ebenen des Menüs durchlaufen. Jeweils durch einen Druck auf den Knopf wird Ihre Auswahl bestätigt.



**Lange drücken für Zugriff auf Menüs**



**Kurz drücken für Bestätigen Sie Ihre Wahl**



**Drehen Sie die Taste nach rechts oder links, um in den Menüs zu navigieren**

## Come utilizzare i tasti multifunzione ?

**PULSANTE MULTIFUNZIONE:** E' possibile navigare facilmente nei differenti menù dell'apparecchio e, per esempio, aumentare o diminuire il volume in cuffia.

Premi una volta al centro di questo pulsante multifunzione, quindi ruota il pulsante e puoi scegliere a fonte diversa. Puoi ripetere lo stesso modo per navigare nei menu.



**Premere a lungo per accedere ai menu**



**Pressione breve per convalida la tua scelta**



**Ruota il pulsante verso destra o verso sinistra per navigare nei menu**

# Arborescence des menus et options / Options and menus arborescence

## Menüstruktur und Optionen / menu e le opzioni

A l'allumage de votre A10, l'afficheur indiquera:

When your A10 is switched on, the display will show:

Wenn Ihr A10 eingeschaltet ist, zeigt das Display Folgendes an:

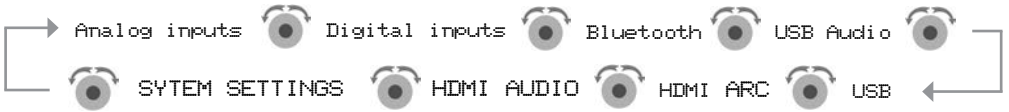
Quando A10 è acceso, il display mostrerà:

A10 Classic  
Warm Up XX ➡ CD

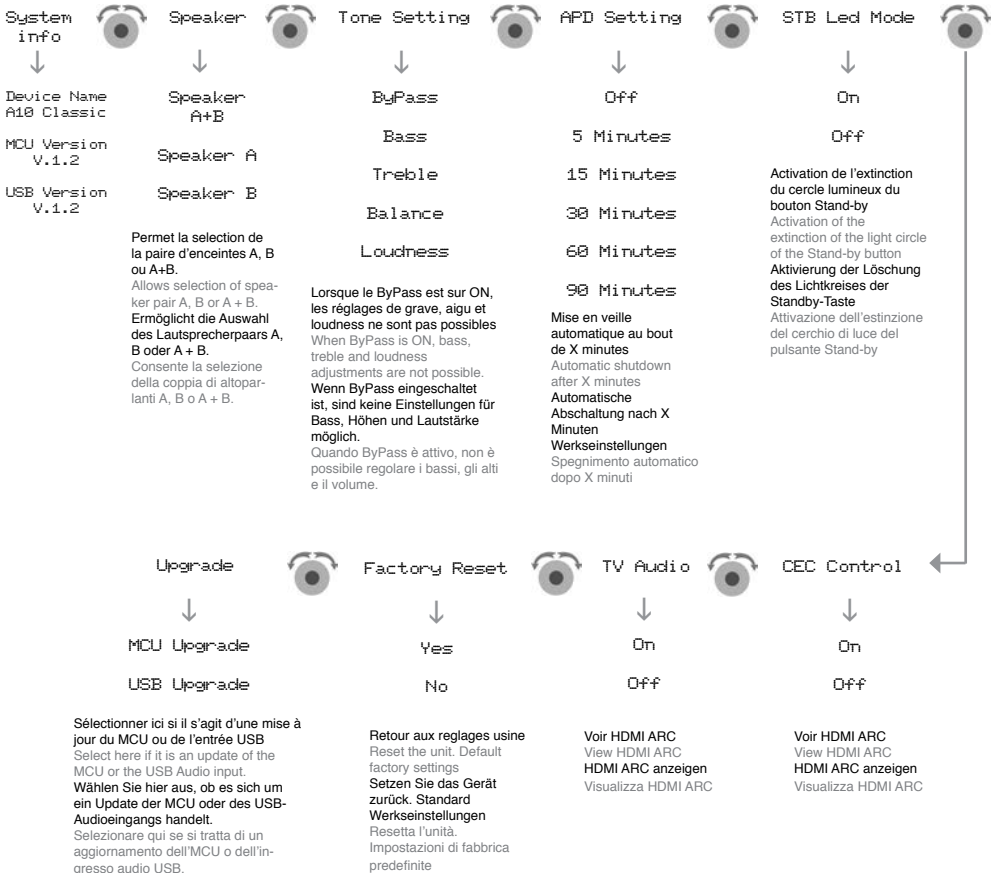
**Exemple:**  
How to navigate to choose a source, in our exemple AUX2



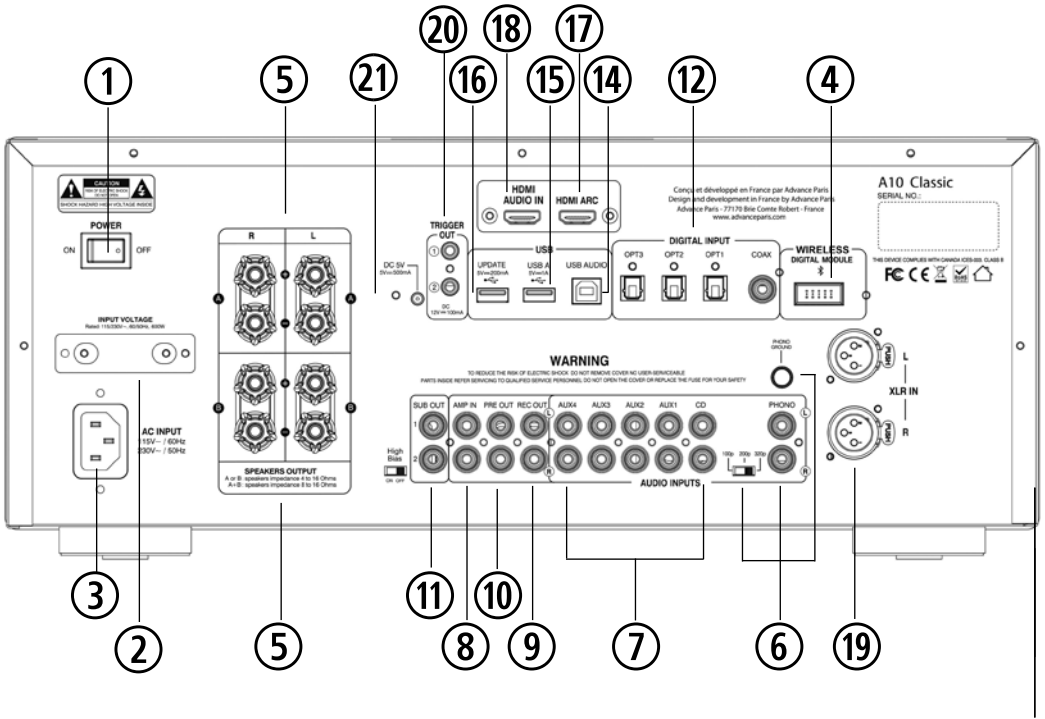
### MENU Summary



### System settings MENU



# CONNEXIONS FACE ARRIÈRE - REAR PANEL CONNECTIONS RÜCKSEITIGE ANSCHLÜSSE - PANNELLO POSTERIORE COLLEGAMENTI



## ① CÂBLE SECTEUR / SÉLECTEUR DE TENSION / COMMUTATEUR GÉNÉRAL D'ALIMENTATION

Vous devez vous assurer de la bonne tension secteur de votre pays. Par défaut et par sécurité, le sélecteur a été configuré pour 230 V. Avant de relier le A10 Classic au secteur, vérifiez que le commutateur général est sur "OFF".

②

## ③ POWER CORD / VOLTAGE SELECTOR / GENERAL ON OFF SWITCH

You need to be sure about the voltage of your country. In case that you need to use your appliance in 115V, you need to change the position of the voltage on the rear panel. Before plugging in the A10 Classic, its master power switch must be in the OFF position.

## STROMANSCHLUSS / SPANNUNGSSCHALTER / GERÄTESCHALTER

Stellen Sie sicher das der Spannungswahlschalter auf die Spannung eingestellt ist, die in Ihrem Land Standard ist. Der Hauptschalter muss vor dem Anschließen an das Stromnetz auf OFF stehen.

## CAVO DI ALIMENTAZIONE/SELETTORE DI VOLTAGGIO/ INTERRUPTORE GENERALE

In questa collocazione troviamo la presa di alimentazione, il selettore del voltaggio e l'interruttore di accensione.

Prima di inserire il cavo nella presa attiva, l'interruttore principale deve essere su OFF ed allo stesso tempo accertarsi della tensione del proprio paese.

④

## PRISE BLUETOOTH

Permet de connecter le récepteur Bluetooth aptX XFTB01 ou XFTB02 (Haute définition)  
Nous évoluons dans un environnement où la musique dématérialisée prend une place de plus en plus importante. Il est maintenant possible de faire communiquer sans fil toutes les musiques de vos nomades, ordinateurs, tablettes, phones et autres baladeurs vers votre chaîne HIFI.



Les XFTB01 et XFTB02 s'acquittent de cette tâche avec un réel talent et procurent un confort d'utilisation maximum.

Le XFTB02 haute définition intègre l'aptX HD.

### **BLUETOOTH PLUG**

Allows you to connect the aptX XFTB01 or XFTB02 Bluetooth receiver (High definition)

We operate in an environment where dematerialized music is playing an increasingly important role. It is now possible to have all the music of your nomads, computers, tablets, phones and other music players communicating wirelessly to your HIFI system.

The XFTB01 and XFTB02 perform this task with real talent and provide maximum user comfort. The high definition XFTB02 incorporates aptX HD.

### **BLUETOOTH CONNECTOR**

Ermöglicht das Anschließen des aptX XFTB01- oder XFTB02-Bluetooth-Empfängers (High Definition)

Wir arbeiten in einem Umfeld, in dem entmaterialisierte Musik eine immer wichtigere Rolle spielt. Es ist jetzt möglich, dass die Musik Ihrer Nomaden, Computer, Tablets, Telefone und anderer Musikplayer drahtlos mit Ihrem HIFI-System kommuniziert.

Der XFTB01 und der XFTB02 erfüllen diese Aufgabe mit echtem Talent und bieten maximalen Benutzerkomfort.

Der hochauflösende XFTB02 enthält aptX HD.

### **BLUETOOTH CONNECTOR**

Consente di collegare il ricevitore Bluetooth aptX XFTB01 o XFTB02 (alta definizione)

Operiamo in un ambiente in cui la musica dematerializzata sta giocando un ruolo sempre più importante. Ora è possibile avere tutta la musica dei tuoi nomadi, computer, tablet, telefoni e altri lettori musicali che comunicano in modalità wireless al tuo sistema HIFI.

XFTB01 e XFTB02 svolgono questo compito con vero talento e offrono il massimo comfort per l'utente. L'XFTB02 ad alta definizione incorpora aptX HD.

5

### **BORNIERS D'ENCEINTES**

Paire d'enceinte A: Brancher des enceintes ayant une impédance minimale de 4 ohms\*. Brancher l'enceinte droite aux bornes repérées 'R +' et 'R-' en s'assurant que 'R+' est reliée à la borne '+' de l'enceinte et 'R-' est reliée à la borne '-' de cette même enceinte. Brancher le haut-parleur gauche aux bornes repérées 'L+' et 'L-' en procédant de la même manière. Si les bornes SPEAKERS A et B sont utilisées simultanément, ne raccorder que des haut-parleurs ayant une impédance minimale de 6 ohms. On peut utiliser les bornes serre-fils pour courants élevés comme bornes à vis pour les câbles comportant des cosses plates, des broches, des prises "banane", ou pour des câbles comportant des fils nus.

Les fils nus et les broches s'insèrent dans le trou diamétral percé dans la tige de la borne.

Desserrer la bague en plastique jusqu'à ce que le trou dans la tige soit visible. Insérer la broche ou le fil nu dans le trou, puis fixer le câble en vissant la bague de la borne.

Eviter tout risque que le métal nu des câbles de haut-parleurs ne touche la face arrière ou un autre connecteur. S'assurer que la longueur dénudée ou la longueur de la broche ne dépasse pas 1/2" (1 cm) et qu'il n'y a aucun brin libre.

### **SPEAKER TERMINALS**

SPEAKERS A: Connect speakers with impedance of 4 Ohms or greater. Connect the right speaker to the terminals marked 'R +' and 'R-' ensuring that the 'R+' is connected to the '+' terminal on your loudspeaker and the 'R-' is connected to the loudspeaker's '-' terminal. Connect the terminals marked 'L+' and 'L-' to the left speaker in the same way.

When using both SPEAKERS A and SPEAKERS B, please note that the impedance of each speaker must not be under 6 Ohms.

The high current binding post terminals can be used as a screw terminal for cables terminating in spade or pin connectors or for cables with bare wire ends.

#### **SPADE CONNECTORS**

These should be slotted under the terminal's screw bushing, which is then fully tightened.

Ensure the connector is tightly secured and there is no danger of bare metal from spade connectors touching the back panel or another connector as this may cause damage.

#### **BARE WIRES AND PIN CONNECTORS**

Bare wires and pin connectors should be inserted into the hole in the shaft of the terminal. Unscrew the speaker terminal's plastic bushing until the hole in the screw shaft is revealed. Insert the pin or bare cable end into the hole and secure the cable by tightening down the terminal's bushing.

#### **BANANA CONNECTORS**

You can also use banana connectors on the speakers terminal.

Avoid any danger of bare metal from the speaker cables touching the back panel or another connector.

#### **LAUTSPRECHERANSCHLÜSSE**

**LAUTSPRECHER A:** Schließen Sie Lautsprecher mit einer Impedanz von 4 Ohm oder mehr an. Schließen Sie das Recht an

„R +“ und „R-“, mit denen das „R +“ verbunden ist

„+“ Anschluss an Ihrem Lautsprecher und das „R“ ist mit dem „-“ Anschluss des Lautsprechers verbunden. Schließen Sie die mit „L +“ und „L-“ gekennzeichneten Klemmen auf die gleiche Weise an den linken Lautsprecher an.

Beachten Sie, dass die Impedanz der einzelnen Lautsprecher nicht unter 6 Ohm liegen darf, wenn Sie die Lautsprecher A und B verwenden.

Die Hochstromklemmen können als Schraubklemmen für Kabel verwendet werden. Abschluss in Flachsteckern oder Stiftsteckern für blanke Drahtenden.

#### **SPATENANSCHLÜSSE**

Diese sollten unter die Schraubbuchse der Klemme geschoben werden, die dann fest angezogen wird.

Stellen Sie sicher, dass der Stecker fest sitzt und keine Gefahr besteht, dass bloßes Metall vom Spaten kommt. Anschlüsse, die die Rückseite oder einen anderen Anschluss berühren

#### **BARE DRÄHTE UND PIN-STECKVERBINDER**

In das Loch im Schaft des Terminals sollten blanke Drähte und Stiftverbindungen eingeführt werden.

Schrauben Sie den Lautsprecherklemmen in der Schraube Welle aufgedeckt. Führen Sie den Stift oder das blanke Kabel in das Loch ein und sichern Sie das Kabel, indem Sie die Buchse des Terminals festziehen.

#### **BANANENANSCHLÜSSE**

Sie können Bananenstecker am Terminal verwenden.

Vermeiden Sie die Gefahr von blankem Metall ein weiterer Stecker.

#### **TERMINALI DEI DIFFUSORI**

**ALTOPARLANTI A:** collegare altoparlanti con impedenza di 4 ohm o superiore. Collega il giusto 'R +' e 'R-' a cui 'R +' è collegato a

Terminale '+' sull'altoparlante e la 'R' è collegata al terminale '-' dell'altoparlante. Collegare i terminali contrassegnati 'L +' e 'L-' al diffusore sinistro allo stesso modo.

Quando si utilizzano sia ALTOPARLANTI A che ALTOPARLANTI B tenere presente che l'impedenza di ciascun diffusore non deve essere inferiore a 6 Ohm.

I terminali dell'alberino di rilegatura ad alta corrente possono essere utilizzati come morsetti a vite per cavi terminando con connettori a forcina o pin per estremità a filo nudo.

#### **CONNETTORI SPADE**

Questi dovrebbero essere scanalati sotto la boccola della vite del terminale, che viene quindi serrata completamente.

Accertarsi che il connettore sia saldamente fissato e che non vi siano pericoli di metallo nudo a causa della vanga connettori che toccano il pannello posteriore o un altro connettore

#### **FILI NARI E CONNETTORI A PIN**

I fili nudi e i connettori a perno devono essere inseriti nel foro dell'albero del terminale.

Svitare il terminale dell'altoparlante nell'asta della vite è rivelato. Inserire il perno o il cavo nudo nel foro e fissare il cavo serrando la boccola del terminale.

#### **CONNETTORI BANANA**

È possibile utilizzare connettori a banana sul terminale.

Evitare qualsiasi pericolo di metallo nudo un altro connettore.

**6****ENTREE PHONO ET MASSE PHONO**

Vous pouvez brancher votre platine disque sur les entrées RCA gauche (L) et droite (R). Les platines disque sont généralement munis d'un fil de terre que vous devez connecter sur «ground of phono» en dévissant puis vissant ce connecteur en coinçant le fil de terre de la platine. Vous pouvez adapter votre cellule à l'entrée phono de votre préamplificateur A10 Classic grâce à sa capacitance réglable (100P/200P/320P).

**PHONO INPUT AND GROUND TERMINAL**

You can connect your turntable on the RCA connectors left (L) and right (R). Turntables normally includes a single wire earth lead. Use the phono ground connector to connect this lead. Unscrew the terminal to expose the hole which will accept the lead. After insertion, tighten the terminal to secure the lead.

You can adapt your cartridge to the phono input of your A10 Classic preamplifier thanks to its adjustable capacitance (100P / 200P / 320P).

**PHONO EINGANG UND MASSE ANSCHLUSS**

Sie können Ihren Plattenspieler an den Phono RCA links (L) und rechts (R) anschließen. Plattenspielern liegt in der Regel ein extra Massekabel bei. Schließen Sie das Massekabel des Plattenspielers an die Masse Schraubklemme des A10 Classic an. Schrauben Sie dazu den Anschluss am A10 Classic soweit auf bis Sie das Loch am Anschluss sehen. Stecken Sie das Massekabel Ihres Plattenspielers in das Loch und drehen Sie die Schraubklemme so fest zu, dass das Kabel sicher in der Schraubklemme sitzt. Dank der einstellbaren Kapazität (100P / 200P / 320P) können Sie Ihre Kassette an den Phono-Eingang Ihres A10 Classic-Vorverstärkers anpassen.

**INGRESSO PHONO E MESSA A TERRA**

E' possibile collegare il proprio giradischi ai connettori RCA sinistro (L) e destro (R). I giradischi normalmente includono un cavo singolo per la messa a terra. Utilizzare il connettore phono della messa a terra per il collegamento di questo cavo. Svitare il terminale per esporre il foro che accetterà il cavo. Dopo l'inserimento, serrare nuovamente il terminale per fissare il cavetto. Puoi adattare la tua cartuccia all'ingresso phono del tuo preamplificatore A10 Classic grazie alla sua capacità regolabile (100P / 200P / 320P).

**7****ENTRÉES DES SOURCES**

Vous devez connecter vos sources sur les entrées stéréophoniques correspondantes. Toutes ces entrées sont normalisées, elles conviennent à toutes sources standards comme des tuners, des lecteurs CD, des lecteurs MP3, des lecteurs DVD, etc...

Remarque : Ces entrées conviennent uniquement à des signaux audio analogiques. Elles ne doivent pas être raccordées à la sortie numérique d'un lecteur de CD ou d'un autre appareil à sortie numérique.

**INPUTS**

You can connect your stereo sources on those inputs. These inputs are suitable for any line level source equipment such as tuners, CD players, DVD, MP3 players, etc.

Note: These inputs are only for analogue audio signals. They should not be connected to the digital output of a CD player or any other digital device.

**AUDIO EINGÄNGE**

Diese RCA-Eingänge dienen zum Anschluss Ihrer Signalquellen wie Tuner, CD-Player, MP3-Player, DVD-Player, etc ...Hinweis: Diese Eingänge sind nur für analoge Audiosignale.

**INGRESSI**

A queste prese si possono collegare i Vostri apparecchi stereo. Questi ingressi sono adatti a tutte le sorgenti linea quali Cd, Dvd, lettori MP3, ecc e per segnali di tipo analogico. Non devono essere collegati a uscite digitali.

**8****AMP. IN / POWER AMPLIFIER IN**

Si vous souhaitez utiliser uniquement la section amplificateur de puissance de votre A10 Classic, connecter sur les prises L/R AMP IN votre autre préamplificateur ou table de mixage audio.

**AMP. IN / POWER AMPLIFIER IN**

If you only want to use the power amplifier section of your A10 Classic, you can connect another preamplifier or audio mixer on L/R AMP. IN jacks.

**AMP. IN / POWER AMPLIFIER IN**

Über diesen Eingang ist es möglich nur den Leistungsverstärker Ihres Gerätes zu nutzen, zum Beispiel in Kombination mit einer anderen Vorstufe oder einem Mixer. Die Verwendung eines Equalizers ist möglich durch Abgriff des Signales an PRE-OUT und Rückführung in AMP.IN.

**AMP IN/ POWER AMPLIFIER IN**

Se si desidera usare solo la sezione amplificatrice, si può collegare un altro preamplificatore o mixer audio alle prese L/R AMP. IN.

**9****SORTIE REC**

Il s'agit d'une sortie ligne fixe analogique (le signal ne varie pas avec le potentiomètre de volume). Permet de raccorder un enregistreur de type cassette, MD, etc...

**REC OUTPUT**

This analog audio output are for connecting a recorder with an analog audio input such as a cassette deck, MD recorder, etc. The output signal is not variable.

**REC OUT**

Dieser analoge Audioausgang stellt ein Signal für Aufnahmegeräte wie Cassettenlaufwerke oder MD-Rekorder bereit. Dieses Signal wird durch die Klang- und Lautstärkeregelung nicht beeinflusst.

**REC OUT**

Queste uscite audio analogiche permettono di collegare un registratore con ingressi analogici quali un registratore, MD, ecc. Il segnale non è variabile.

**10****PRE OUT / SORTIES PREAMPLIFICATEUR**

Si vous souhaitez utiliser un amplificateur de puissance plus puissant et utiliser le A10 Classic comme préamplificateur, branchez-le aux prises PRE OUT et connectez toutes les enceintes et le caisson de grave à l'amplificateur de puissance. Vous devez enlever le cavalier en forme de U reliant la sortie PRE-OUT à l'entrée AMP-IN.

**PRE OUT / PREAMPLIFIER OUTPUTS**

If you want to use a more powerful power amplifier and use the A10 Classic as a preamplifier, connect it to the PRE OUT jacks, and connect all speakers to the power amplifier. You need to remove the U bridge first between PRE-OUT and AMP IN.

**PRE OUT VORVERSTÄRKERAUSGANG**

Wenn Sie einen kräftigeren Leistungsverstärker verwenden und A10 Classic als Vorverstärker nutzen wollen, verbinden Sie den zweiten Verstärker mit den PRE OUT-Buchsen, und verbinden Sie alle Lautsprecher mit diesem Gerät. Dazu muss die U Brücke zwischen PRE-OUT und IN AMP entfernt werden. Die Verwendung eines Equalizers ist möglich durch Abgriff des Signales an PRE-OUT und Rückführung in AMP.IN.

**USCITE PRE OUT / PREAMPLIFIER**

Se si desidera utilizzare un amplificatore di potenza più potente e utilizzare A10 Classic come preamplificatore, collegarlo alle prese PRE OUT e collegare tutti gli altoparlanti all'amplificatore di potenza. È necessario rimuovere prima il bridge U tra PRE-OUT e AMP IN.

## 11 SORTIE SUBWOOFER / CAISSON DE GRAVE

Permet de connecter un ou deux caissons de grave

### SUBWOOFER OUTPUT

To connect one or two active subwoofer

### SUBWOOFER OUT

Zum Anschließen eines oder zweier aktiver Subwoofer

### SUBWOOFER TERMINALI

Per collegare uno o due subwoofer attivi

## 12 ENTRÉES NUMÉRIQUES OPTIQUES ET COAXIALE

Le A10 Classic est équipé de 3 entrées optiques et d'une entrée coaxiale. Vous pouvez relier la sortie numérique de votre lecteur CD, DVD etc afin de bénéficier de la conversion de haute qualité du A10 Classic afin d'obtenir le meilleur son possible.

### OPTICAL AND COAXIAL INPUTS

A10 Classic has 3 optical inputs and 1 coaxial input. You can connect the digital output of your CD, DVD etc... and use the high quality DAC converter in order to obtain a better sound result.

### OPTISCHE UND COAXIALE EINGÄNGE

Der A10 Classic hat 3 optische und 1 koaxialen Eingang. Sie können hier die digitalen Ausgänge Ihrer Abspielgeräte verbinden.

### INGRESSI OTTICI, COASSIALI E DIGITALI

Questo apparecchio incorpora 3 ingressi ottici e 1 ingressi coassiali.

Se si possiede un lettore cd, un dvd o altre sorgenti con uscite digitali coassiali o ottiche, è possibile collegarle a questi ingressi per ottenere migliori risultati, sfruttando il DAC interno

## 14 ENTRÉE USB B / XMOS

Note: Ne pas allumer votre amplificateur avant que la connexion USB ait été faite.

A partir de votre ordinateur fixe ou portable, vous pouvez lire ces fichiers audio sur votre amplificateur par l'intermédiaire de la prise USB. Compatible avec Window 2000 / Win XP / Vista / 7, 8 et 10 Linux, et Mac OS X. Driver téléchargeable sur notre site [www.advance-acoustic.com](http://www.advance-acoustic.com)

### USB B INPUT / XMOS

Note: Do not turn on the unit until all connections have been made.

You can listen music files that are on your computer. Connect an USB cable from the amplifier USB input to one of the USB ports on the PC or Mac.

Compatible with Window 2000 / Window XP / Vista / 7, 8 and 10 Linux, and Mac OS X. Driver downloadable on our website [www.advance-acoustic.com](http://www.advance-acoustic.com)

### USB B EINGANG / XMOS

Ermöglicht den Anschluss des Verstärker an den PC. Verarbeitet Daten bis 192 kHz/24 Bit.

Kompatibel mit Windows 2000 / Windows XP / Vista / 7, 8, 10Linux und Mac OS X. Den aktuellen Treiber können Sie auf der Webpage [www.advance-acoustic.com](http://www.advance-acoustic.com) runterladen.

### INGRESSO USB B / XMOS

Nota : non accendere l'apparecchio sinché tutti i collegamenti non sono stati effettuati.

E' possibile scolare files dal Vostro computer. Collegare un cavo USB dall'ingresso USB dell'amplificatore ad una delle porte USB del computer o pc.

Compatibile con Window 2000/Window XP/Vista/7, 8, ,10 Linux e Mac OS X. Driver su website

## 15 ENTRÉE USB A

Permet de lire des fichiers audio MP3 à partir de baladeur ou clé USB.

## **USB A INPUT**

You can connect and play MP3 player on this input

## **USB A Eingang**

Dient zur Wiedergabe von MP3-Dateien

## **INGRESSO USB A**

E' possibile collegare a questo ingresso un lettore MP3.

**16**

## **MISE À JOUR DU MICROLOGICIEL INTERNE**

Ce connecteur est dédié aux mises à jour du système d'exploitation du A10 Classic, à effectuer par un revendeur agréé. Ne tentez pas de mettre vous-même à jour le A10 Classic sous peine de l'endommager

## **UPDATE**

For dealer use only - software upgrade.

Do not upgrade the software by yourself as damage may result !

## **UPDATE ANSCHLUSS**

Dieser Anschluss ist nur für Service Personal zum Aktualisieren der Software gedacht. Versuchen Sie nicht selbst die Software zu aktualisieren da das Gerät beschädigt werden kann !

## **UPDATE**

Ad uso esclusivo del rivenditore – aggiornamenti software.

Non effettuate aggiornamenti da soli, potrebbero causare danni.

**17**

## **ENTRÉE HDMI ARC**

Vous pouvez connecter un cable HDMI entre votre téléviseur et votre amplificateur A10 Classic afin d'envoyer le signal audio de votre téléviseur sur l'entrée HDMI ARC et d'obtenir ainsi un son de qualité. Le protocole CEC peut être activé dans le menu System Setting.

## **HDMI ARC INPUT**

You can connect an HDMI cable between your TV and your A10 Classic amplifier to send the audio signal from your TV to the HDMI ARC input for better quality sound.

The CEC protocol can be activated in the System Setting menu.

## **HDMI ARC EINGANG**

Sie können ein HDMI-Kabel zwischen Ihrem Fernsehgerät und Ihrem A10 Classic-Verstärker anschließen, um das Audiosignal von Ihrem Fernsehgerät an den HDMI ARC-Eingang zu senden und eine bessere Klangqualität zu erzielen.

Das CEC-Protokoll kann im Menü Systemeinstellungen aktiviert werden.

## **INGRESSO HDMI ARC**

È possibile collegare un cavo HDMI tra la TV e l'amplificatore A10 Classic per inviare il segnale audio dalla TV all'ingresso HDMI ARC per una qualità audio migliore.

Il protocollo CEC può essere attivato nel menu Impostazioni di sistema.

**18**

## **ENTRÉE HDMI AUDIO**

Vous pouvez connecter un cable HDMI entre votre source disposant d'une sortie HDMI et votre amplificateur A10 Classic afin d'envoyer le signal audio de celui-ci sur l'entrée HDMI et d'obtenir ainsi un son de qualité hifi.

## **HDMI AUDIO INPUT**

You can connect an HDMI cable between your source with an HDMI output and your A10 Classic amplifier in order to send its audio signal to the HDMI input and to obtain hifi quality sound.

### HDMI AUDIO EINGANG

Sie können ein HDMI-Kabel zwischen Ihrer Quelle mit einem HDMI-Ausgang und y anschließen unser A10 Classic Verstärker, um sein Audiosignal an den HDMI-Eingang zu senden und um HiFi-Qualität zu erhalten.

### INGRESSO HDMI AUDIO

È possibile collegare un cavo HDMI tra la sorgente con un'uscita HDMI e y il nostro amplificatore A10 Classic per inviare il suo segnale audio all'ingresso HDMI e per ottenere un suono di qualità hi-fi.

19

### ENTRÉE SYMÉTRIQUE XLR

Si vous disposez d'une source possédant une sortie symétrique, vous pouvez raccorder sa sortie stéréo à l'entrée symétrique stéréo XLR de votre A10 Classic

### BALANCED XLR INPUT

If your source has a stereo balanced output, you can connect it on the stereo balanced XLR input of your A10 Classic.

### SYMMETRISCHER XLR EINGANG

Wenn Ihre Quelle über einen Stereo-symmetrischen Ausgang verfügt, können Sie ihn an den Stereo-symmetrischen XLR-Eingang Ihres A10 Classic anschließen.

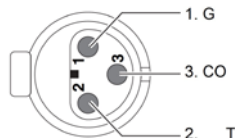
### INGRESSI BILANCIATI XLR

Se la vostra sorgente dispone di una uscita stereo bilanciata, si può collegare la stessa all'ingresso XLR stereo bilanciato del A10 Classic.

Connector ground terminal: Chassis grounded  
The pin assignments for this terminal are given above.  
The amplifier uses the European type XLR terminal.

Stecker Erdungsanschluss: Chassis geerdet  
Die Pinbelegung für dieses Terminal ist im Bild angegeben.

Der Verstärker verwendet den europäischen Typ XLR-Anschluss



20

### ENTRÉE TRIGGER IN / SORTIE TRIGGER OUT

Entrée de commande pour allumer ou éteindre l'appareil à distance / Sortie de commande pour allumer ou éteindre un appareil à distance à partir du A10 Classic.

### TRIGGER IN / TRIGGER OUT

Control trigger to ON/OFF this unit by other device / Control trigger to ON/OFF others device.

### CONTROL TRIGGER ANSCHLUSS

Über den Control Trigger Anschluss kann der A10 Classic über andere Geräte an oder aus geschaltet werden. Über diesen Anschluss verbundene Geräte können auch entsprechend geschaltet werden.

### TRIGGER IN / OUT

Trigger per opzioni avanzate di controllo remoto per accensione e spegnimento da ulteriori elettroniche

21

### ALIMENTATION 5V - 500mA

Permet la connexion de périphériques nécessitant une alimentation 5V max.500mA.

### POWER SUPPLY 5V - 500mA

Allows the connection of peripherals requiring a 5V max. 500mA power supply.

### NETZTEIL 5V - 500mA

Ermöglicht den Anschluss von Peripheriegeräten, die max. 5 V benötigen. 500mA Stromversorgung.

### ALIMENTAZIONE 5V - 500mA

Consente il collegamento di periferiche che richiedono un massimo di 5 V Alimentatore 500mA.

# TELECOMMANDE REMOTE CONTROL

## ON/STANDBY

Sets the unit to On or Standby.  
**Commute l'appareil en ON ou Sby**  
Ein / Standby

## OPEN/CLOSE OR EJECT

To open or close or eject the CD  
**Ouvrir ou fermer le tiroir du CD (ou éjecter)**  
CD-Lade Auf/Zu oder CD-Auswurf

## SCAN BACKWARD\*

scan a track/cd backward  
**retour rapide**  
Schneller Rücklauf

## CD SKIP BACKWARD\*

skip track backward  
**retour morceaux précédent**  
Titelsprung zurück

## STOP CD

Stop play of the CD  
**Arrête la lecture du CD**  
Stop der CD-Wiedergabe

## CONFIRMATION /VALIDATION

Confirm a choice  
**Valide un choix**  
Eingabebestätigung

## A-B CD function

Activate the A-B function  
**Activation de la fonction A-B**  
CD-Wiedergabe von A-B

## NUMERICAL KEYPAD\*

Used with differents sources  
**S'utilise avec différentes sources**  
Numerisches Zahlenfeld, Nutzung mit verschiedenen Quellen

## SOURCES SELECTOR

Selects sources UP and Down  
**Sélection des sources défilement**  
Quellenwahlschalter

## BASS

Increase/decrease the bass level  
**Augmente/diminue le niveau des graves**  
Bassregler -/+

## BALANCE

Increase level of left channel  
**Augmenter ou diminuer le canal gauche**  
Balanceregler L/R

## DIRECT INPUTS SELECTOR\*

Selects main sources  
**Sélection directe des sources**  
Direkte Quellenwahl

\* Not available on all models  
Pas dispo sur tous les modèles

## SCAN FORWARD\*

scan a track/cd forward  
**avance rapide**  
Schneller Vorlauf

## CD SKIP FORWARD\*

skip track forward  
**avance morceaux précédent**  
Titelsprung vorwärts

## CD PLAY/PAUSE

Play or pause  
**Lecture ou pause du cd**  
CD-Wiedergabe Start/Pause

## ARROWS

Confirm a choice  
**Valide un choix**  
Pfeiltasten zum Treffen einer Auswahl

## REPEAT TRACK

Play again a track  
**Répète la lecture d'un morceau**  
Titelwiederholung

## MUTING\*

Mutes or unmutes the preamplifier  
**Active ou désactive la mise en sourdine.**  
Stummschaltung Ein/aus

## VOLUME

Increase the volume level  
**Augmente le volume sonore**  
Laustärke erhöhen

## VOLUME

decrease the volume level  
**diminue le volume sonore**  
Laustärke verringern

## TREBLE

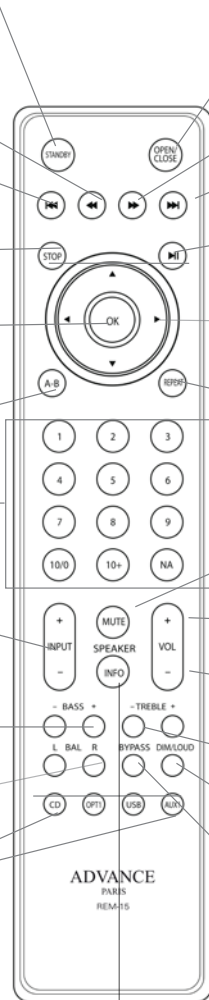
Increase/decrease the treble level  
**Augmente/diminue le niveau des aigus**  
Höhenregler -/+

## DIMMER

Only available on the rear panel  
**Bouton inactif sur télécommande,**  
**réglage sur le panneau arrière de l'ampli**

## BYPASS\*

Bypass tone control/Direct signal  
**Désactive les contrôles de tonalité**  
Abschaltung der Klangregelung für direkten Signalweg



## INFO SPEAKERS SELECTOR\*

Selects speaker A/B/A+B  
**Choisir paire A ou/et B**  
A, B und A+B Quellenwahl  
\* Only for X-1105



# SPECIFICATIONS

POWER OUTPUT 8 $\Omega$ , 4 $\Omega$ and 2,66 $\Omega$ OUTPUT POWER	130W, 190W and 250W CLASS AB
OUTPUT LEVEL Unbalanced (max volume) NIVEAU DE SORTIE Asymétrique	9 volts
FREQUENCY RESPONSE (+/-3dB) RÉPONSE EN FRÉQUENCE (+/-3dB)	20Hz - 80 kHz
DISTORTION DISTORSION	< 0.006% @1KHz/1W < 0.02% @32W
SIGNAL TO NOISE HN RAPPORT SIGNAL BRUIT	98dB
OUTPUT IMPEDANCE IMPEDANCE DE SORTIE	10K $\Omega$
DAC DIGITAL AUDIO AKM (32bit - 768kHz)	AK4490
DIGITAL AUDIO PCM TRANSCEIVER INTERFACE DE RECEPTION USB/DSD	AK4118
	* Optical input supporting : 24bit - 96kHz PCM * Coaxial input supporting : 24bit - 192kHz PCM * USB audio PCM input supporting 24bit/32bit 44,1kHz - 384kHz * USB audio PCM input supporting 2.8MHz (DSD64)-DOP/5.6MHz, (DSD128)-DOP/11.2MHz (DSD 256)-DOP
AC INPUT TENSION SECTEUR	115/230V 50/60Hz
POWER CONSUMPTION MAX CONSOMMATION MAXIMALE	Max 900W
DIMENSIONS	H. 175 x l. 385 x D. 430
NET WEIGHT POIDS NET	14,5 kg

# Optional Digital Bluetooth Module X-FTB01 or X-FTB02



- Plug and Play
- CD quality aptX (XFTB01)
- HD quality aptX HD (XFTB02)
- Dynamic range >110dB (XFTB01) >120dB (XFTB02)
- 48kHz / 24 bit digital out (I<sup>2</sup>S or S/PDIF)
- Below data is tested under these formats: AAC, WAV, FLAC and APE
- Sampling rate: 44,1 or 48kHz/bit
- THD: 0,003% at 1kHz
- Signal to noise ratio: 95dB
- Processing: Single core (XFTB01) Tri-Core (XFTB02)
- Frequency response: 20Hz to 20kHz, +/-0,5dB
- Transmission distance: 10 meters max

# DECLARATION OF CONFORMITY

## **DECLARATION OF CONFORMITY**

We declare under our sole responsibility that this product, to which this declaration relates, is in conformity with the council RoHS2 2011/65/EU, LVD directive 2014/35/EU, EMC directive 2014/30/EU.

## **DECLARATION DE CONFORMITE**

Nous déclarons sous notre seule responsabilité que l'appareil, auquel se réfère cette déclaration, est conforme à la réglementation européenne concernant les directives suivantes :  
RoHS2 2011/65/EU, LVD directive 2014/35/EU, EMC directive 2014/30/EU.

## **KONFORMITÄTSEKTLÄRUNG**

Wir erklären in alleiniger Verantwortung, dass das Gerät, auf das sich diese Erklärung bezieht, sich in Übereinstimmung mit den folgenden Europäischen Richtlinien befindet:  
RoHS2 2011/65/EU, LVD directive 2014/35/EU, EMC directive 2014/30/EU.

## **DICHIARAZIONE DI CONFORMITÀ**

Si dichiara sotto la nostra responsabilità che questo prodotto, la cui dichiarazione fa riferimento, è conforme alle normative europee RoHS2 2011/65/EU, LVD directive 2014/35/EU, EMC directive 2014/30/EU..





ADVANCE  
PARIS

Design and development in France by Advance Paris Sarl  
13 rue du coq gaulois - 77390 Brie Comte Robert - FRANCE  
Tel. +33 (0) 160 185 900 - Fax +33 (0) 160 185 895  
email: [info@advanceparis.com](mailto:info@advanceparis.com)  
[www.advanceparis.com](http://www.advanceparis.com)